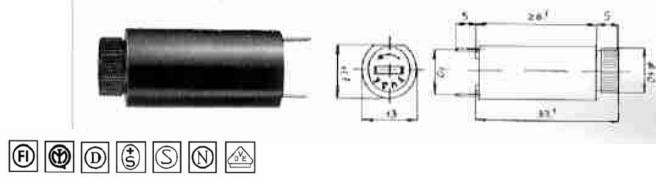
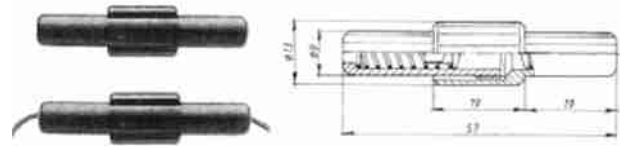


RoHS



**F191**

Portata 6,3A-250V. Tappo a baionetta con molla. Corpo in Noril autoestinguente UL94-V1  
Contatti in OT nichelati: terminali per c.s. passo 10 mm



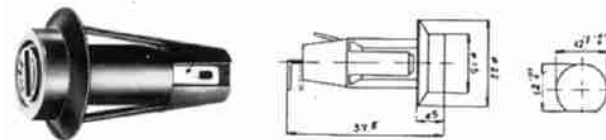
RoHS

**F177** (5x20 e 6,3x32)

Portata 6,3A 250V :Corpo in PA 6 rinf.vetro:Connessione a baionetta.

**F177A**

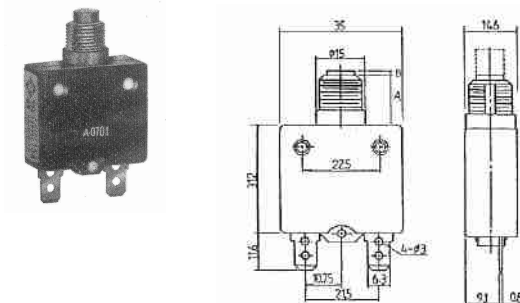
Idem con cavetti 150mmx 0,50



RoHS

**F140**

Portata 6,3A-250V Tappo a vite, corpo in noril autoestinguente, fissaggio snap-in foro 12mm. Terminali a saldare/ faston 4,8



**Disgiuntori termici unipolari**

Portata da 3A a 30A 250V  
Potere d'interruzione 1000A  
Fissaggio con dado 12Mx1

**Codici**

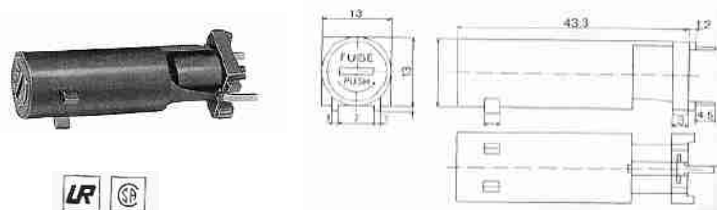
**F701H04**

**F701H12**

**F701H25**

**F701H30**

**SERIE AD ESAURIMENTO**



**F560**

Portata 10A250V. Corpo e tappo PTB UL94V-O . Contatti in OT stagnati terminali per c.s. passo 10mm.

Tappo a baionetta