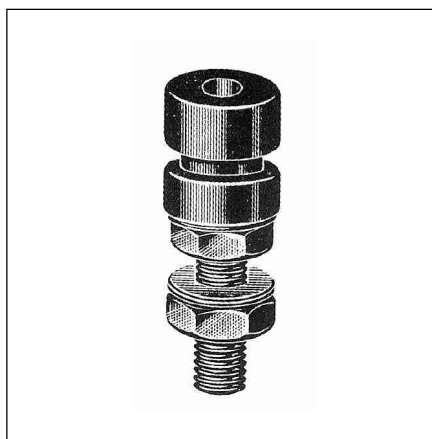


Prese unipolari da quadro

Scheda D1a

Dati tecnici



Perno in Ottone nichelato, due dadi e rondelle di tenuta: Testa ed isolanti in nylon. Tensione max d'esercizio 48V T85°. Colore nero o rosso.

| Codice | tipo | L1 | L2 | D1 | D2 |
|--------|------|----|----|----|----|
| D515/5 | 15A | 50 | 35 | 5 | 17 |
| D515 | 30A | 50 | 35 | 8 | 17 |
| D516 | 60A | 60 | 45 | 10 | 17 |

L1= lunghezza totale in mm D1= diametro spinotto inseribile
L2= lunghezza sottotesta in mm D2= diametro foro alloggiamento

RoHS conformi

Morsetti serrafilo per strumentazione



Dati tecnici

Perno in ottone nichelato, parti isolanti in nylon, colori diversi. Tensione max di esercizio 48V; testa non sfilabile a richiesta. Per spinotti da 4mm

| Codice | Tipo | L1 | L2 | D1 | D2 |
|--------|------|----|----|----|----|
| D430 | 6A | 35 | 13 | 4 | 6 |
| D530 | 10A | 32 | 12 | 4 | 7 |
| D530.1 | 10A | 34 | 11 | 4 | 7 |
| D630 | 25A | 40 | 15 | 4 | 8 |

nota: D530.1 completamente isolato 220V

L1= lunghezza totale in mm D1= diametro spinotto inseribile
L2= lunghezza sottotesta in mm D2= diametro foro alloggiamento

RoHS conformi

Morsetti serrafilo da quadro



Dati tecnici

Perno in ottone nichelato, isolamento in bachelite :Completi di 2 dadi e rondella di tenuta a ventaglio. Colore nero o rosso. Tensione max d'esercizio 48V. Fornibili a richiesta con testina non sfilabile.

| Codice | Tipo | L1 | L2 | D1 | D2 |
|--------|------|----|----|----|----|
| D526 | 6A | 50 | 34 | 4 | 10 |
| D528 | 15A | 70 | 40 | 5 | 11 |
| D529 | 30A | 80 | 42 | 8 | 16 |
| D529A | 100A | 80 | 42 | 10 | 16 |

L1= lunghezza totale in mm D1= diametro spinotto inseribile
L2= lunghezza sottotesta in mm D2= diametro foro alloggiamento

RoHS conformi

FL di Scarioni Paolo- tel. 02 2590633 -fax 02 2564723